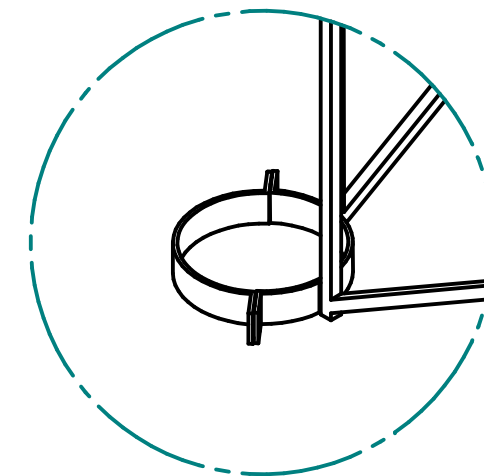




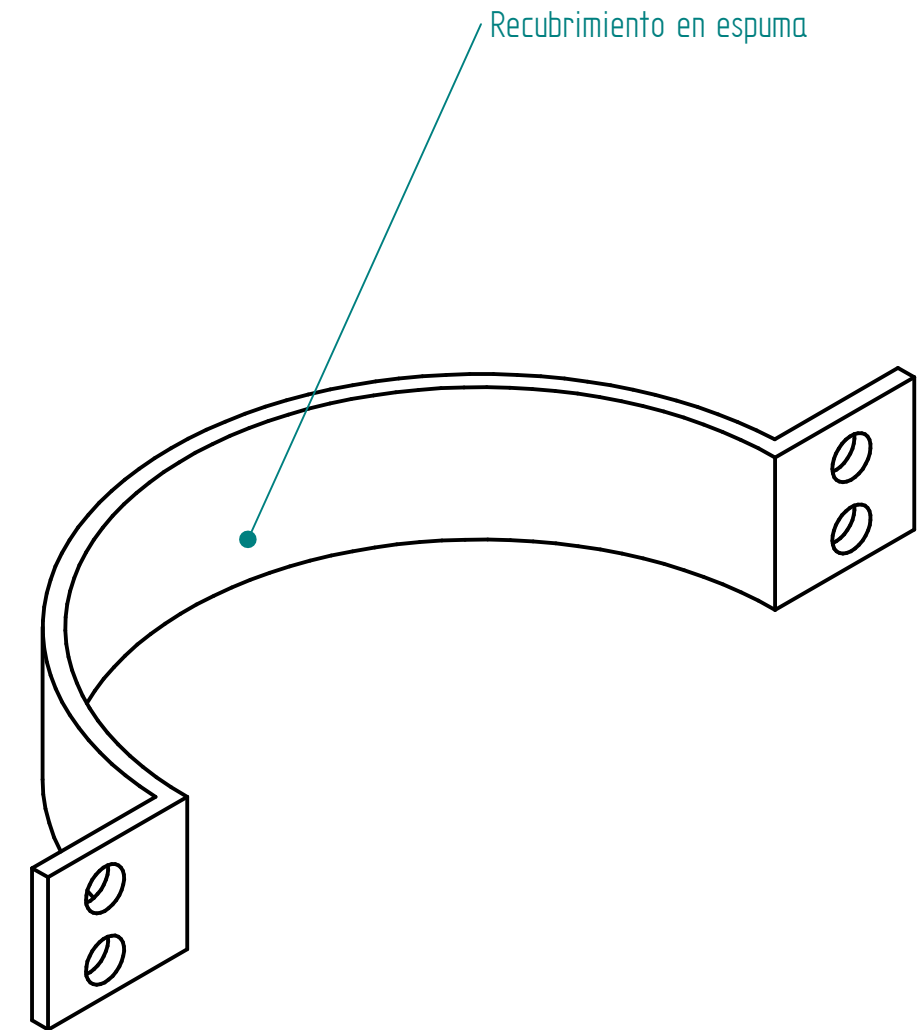
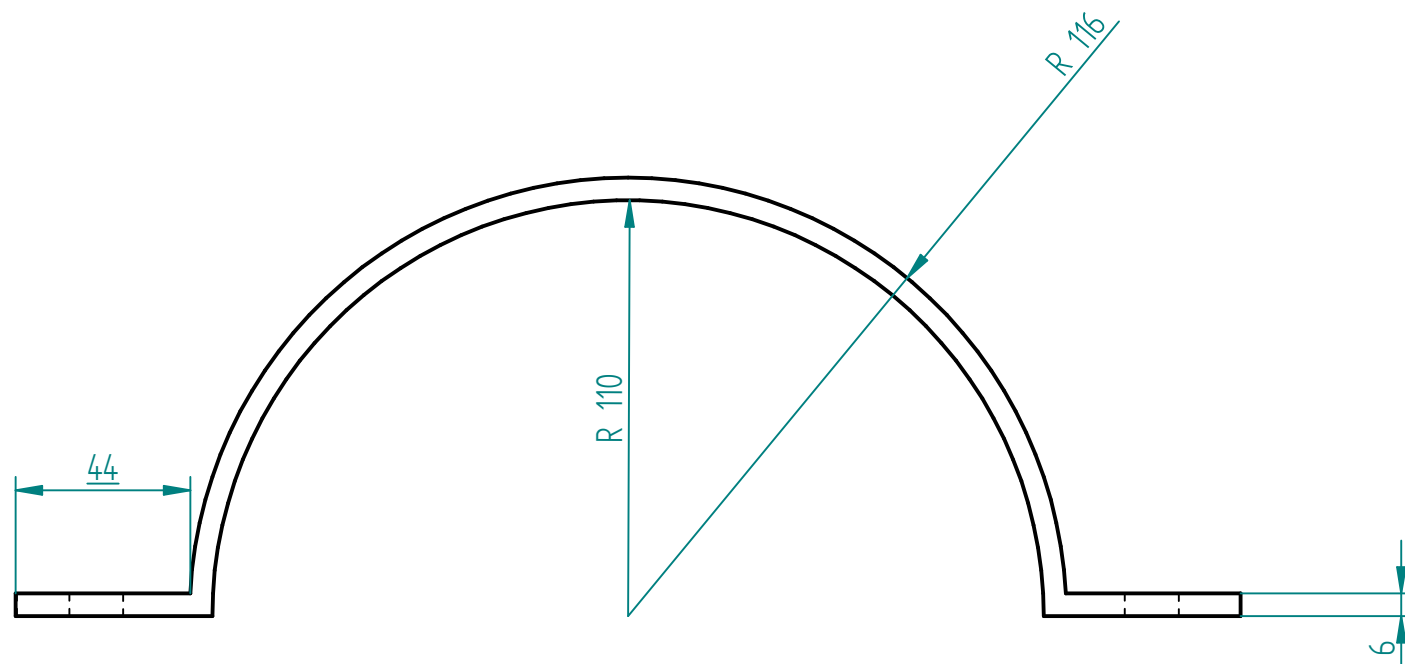
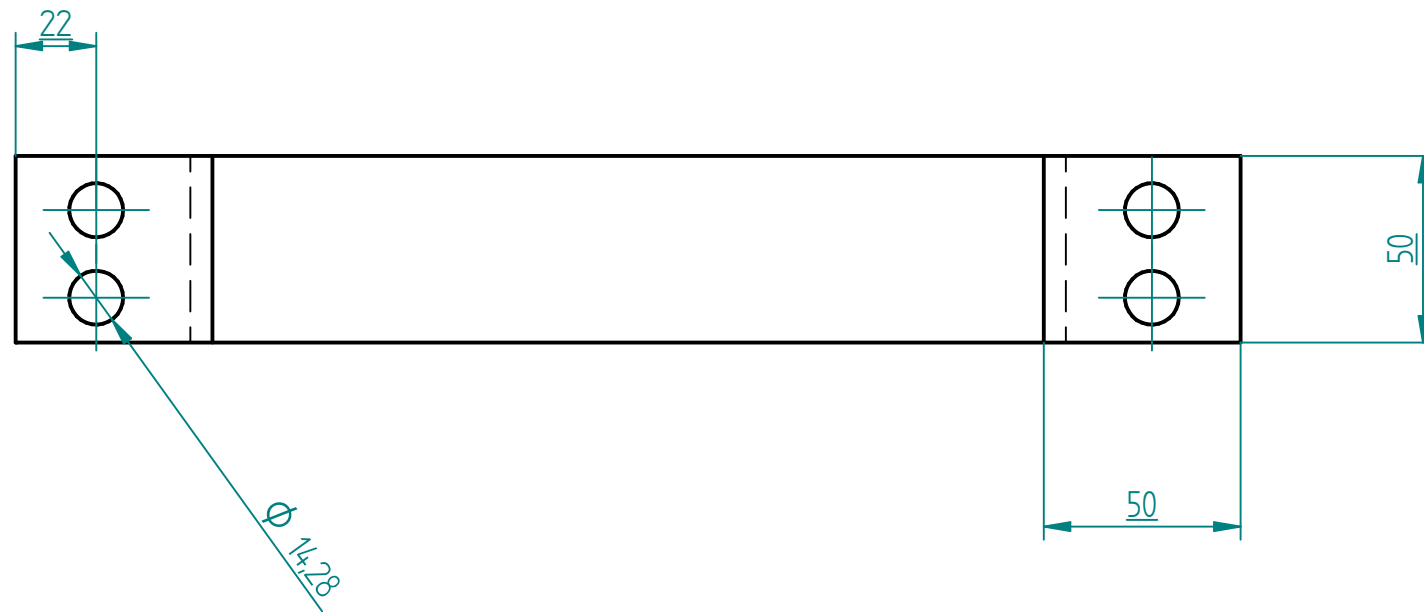
DETALLE A
Escala 1:10



DETALLE B
Escala 1:10


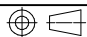
Número de elemento	Nombre archivo (sin extensión)	Autor	Cantidad
1	Pie amigo-2	Reiner Chavez	1
2	Abrazadera-2	Reiner Chavez	2
3	Pie amigo-1	Reiner Chavez	1
4	Abrazadera-1	Reiner Chavez	2

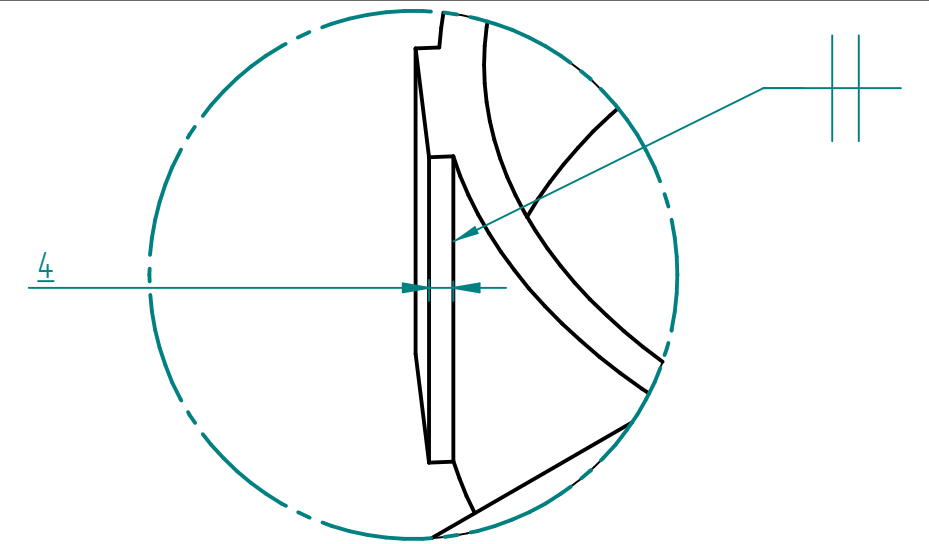
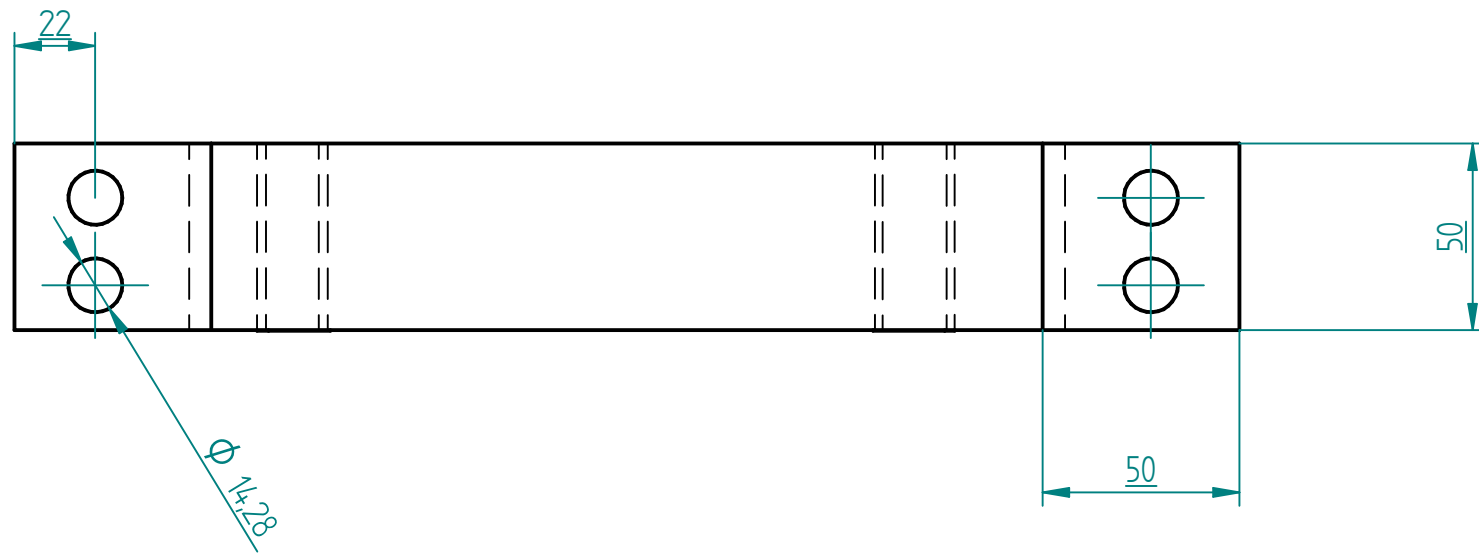
	Nombre	Fecha	 UNIVERSIDAD PONTIFICIA BOLIVARIANA	
Dibujado	Reiner Chavez	11/02/2021	Título Ensamble-Soporte anemómetro	
Revisa			A3 Plano #5-Soporte anemómetro Rev	
Aprueba			Archivo: Ensamble soporte.dft	
Valida			Escala 1:20  Hoja 1 de 1	
<small>Salvo indicación contraria cotas en milímetros, ángulos en grados, tolerancias ±1 y ±1°</small>				



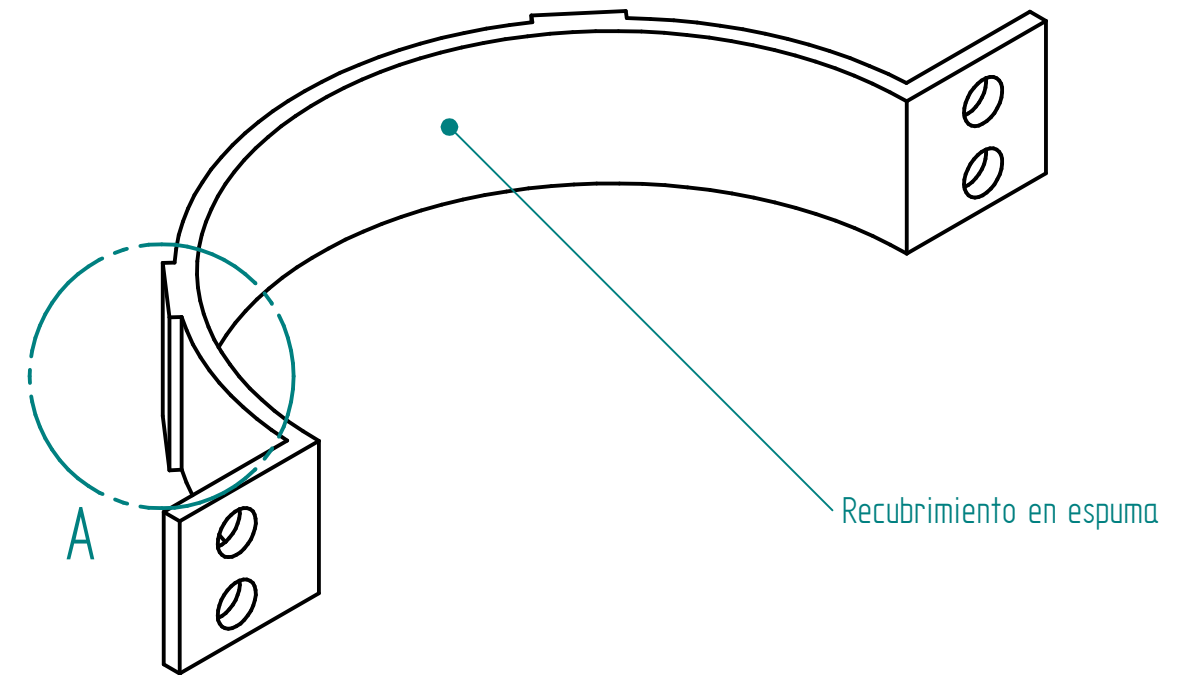
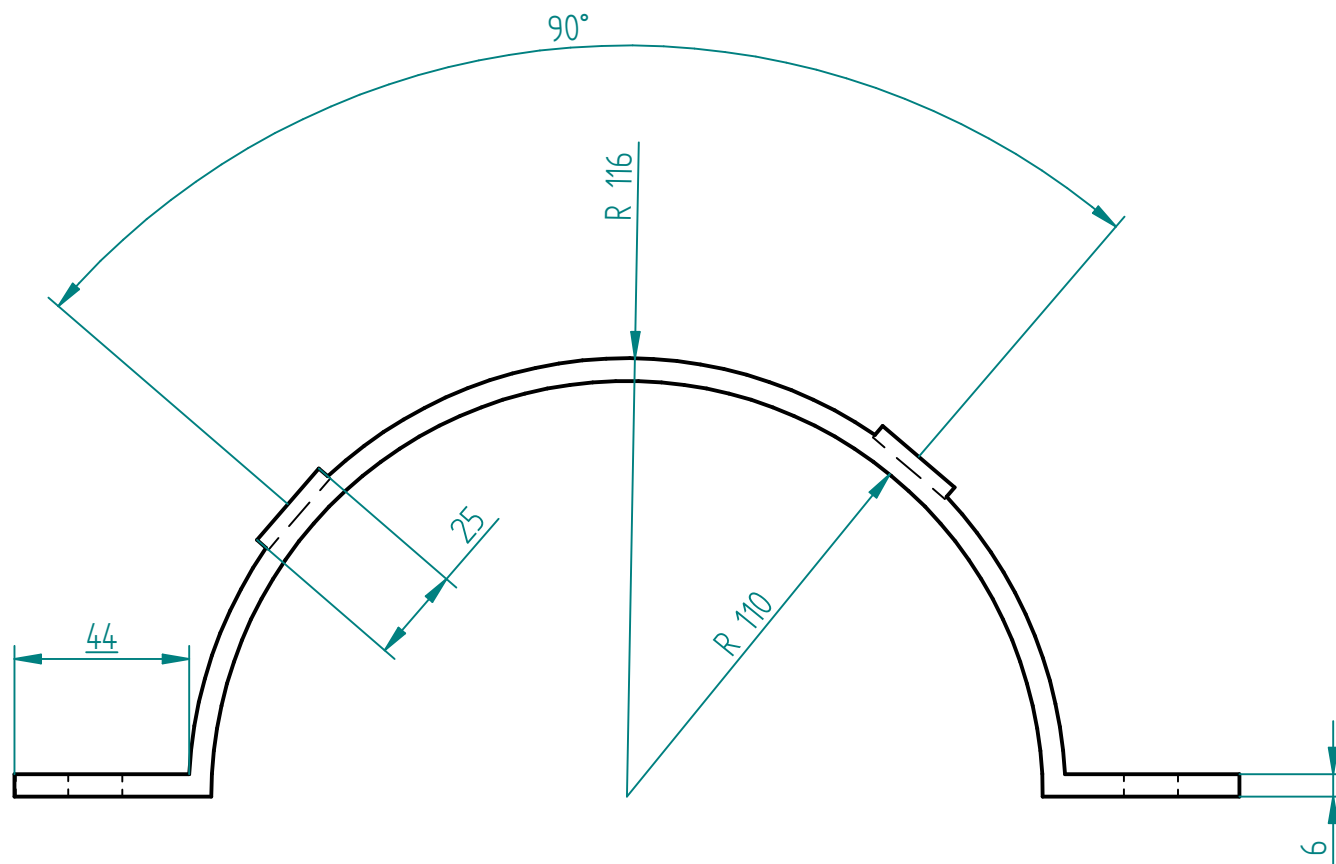
- Nota: 1. El recubrimiento de 10 mm a 15 mm
 2. Son 2 piezas.
 3. 8 Tornillos del diámetro correspondiente, con sus respectivas tuercas

SOLID EDGE ACADEMIC COPY

	Nombre	Fecha	 UNIVERSIDAD PONTIFICIA BOLIVARIANA		
Dibujado	Reiner Chavez	11/02/2021	Título Abrazadera-1		
Revisa			A3 Plano #1-soporte anemómetro Rev		
Aprueba			Archivo: Abrazadera_1.dft		
Valida			Escala 1:2  Hoja 1 de 1		
<small>Salvo indicación contraria cotas en milímetros, ángulos en grados, tolerancias ±1 y ±1°</small>					





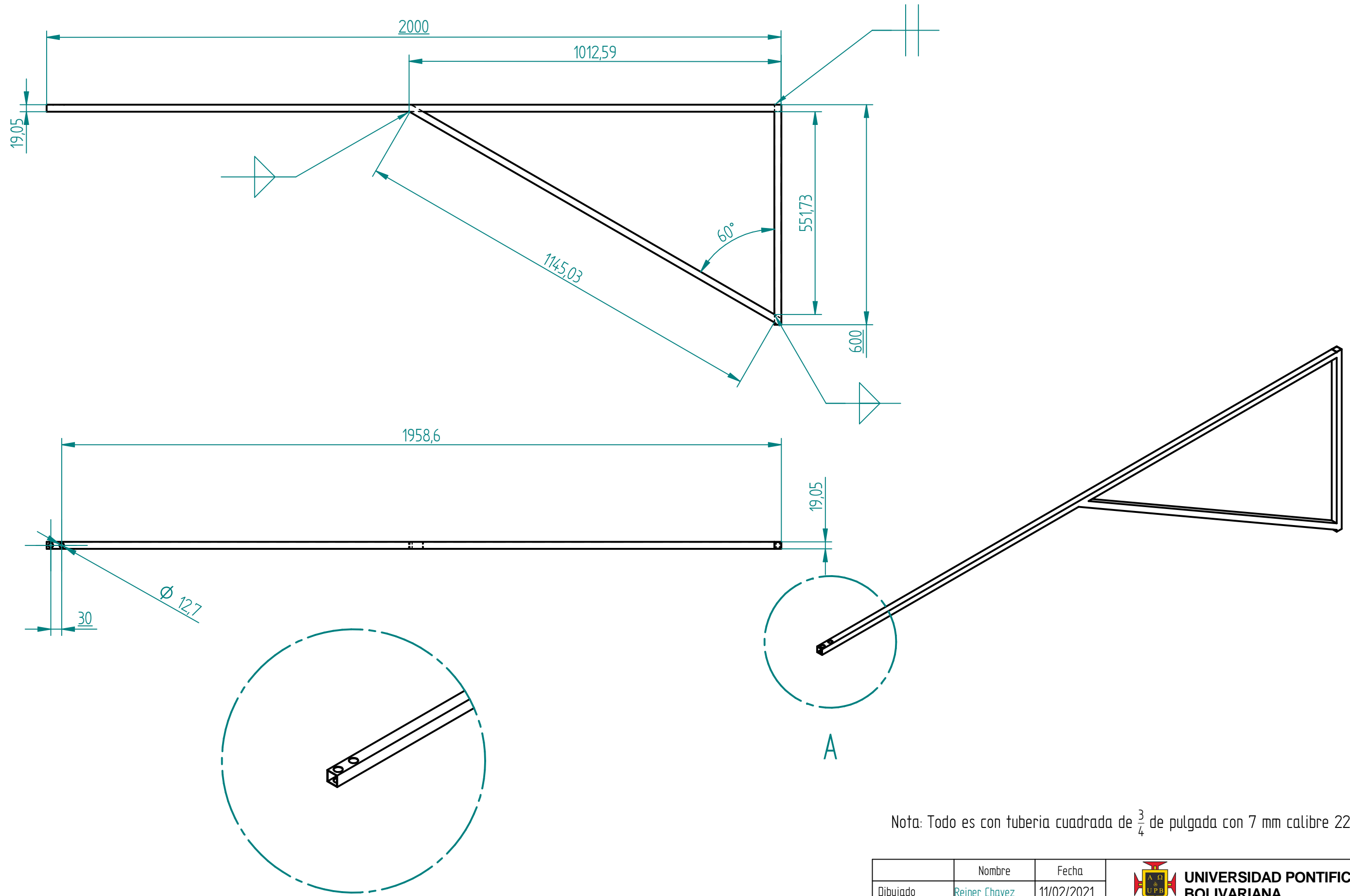
DETALLE A
Escala 1:1



Nota: 1. El recubrimiento de 10 mm a 15 mm
2. Son 2 piezas.


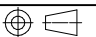
SOLID EDGE ACADEMIC COPY

	Nombre	Fecha	 UNIVERSIDAD PONTIFICIA BOLIVARIANA	
Dibujado	Reiner Chavez	11/02/2021	Título Abrazadera-2	
Revisa			A3 Plano #2-soporte anemómetro Rev	
Aprueba			Archivo: Abrazadera_2.dft	
Valida			Escala 1:2  Hoja 1 de 1	
<small>Salvo indicación contraria cotas en milímetros, ángulos en grados, tolerancias ±1 y ±1°</small>				

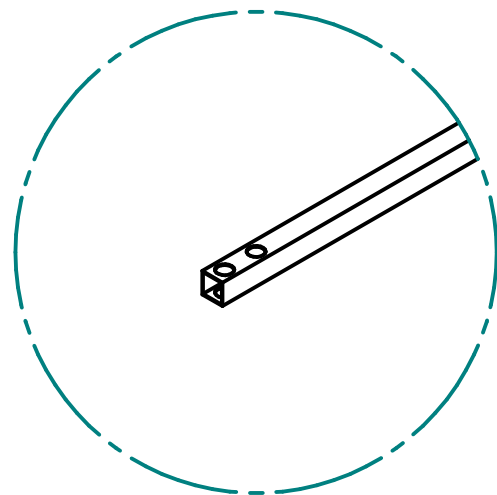
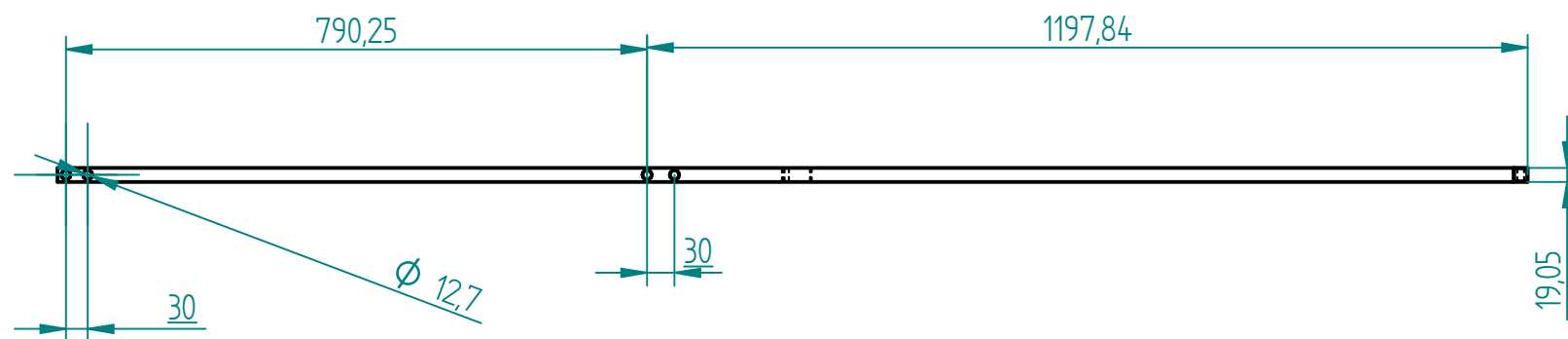
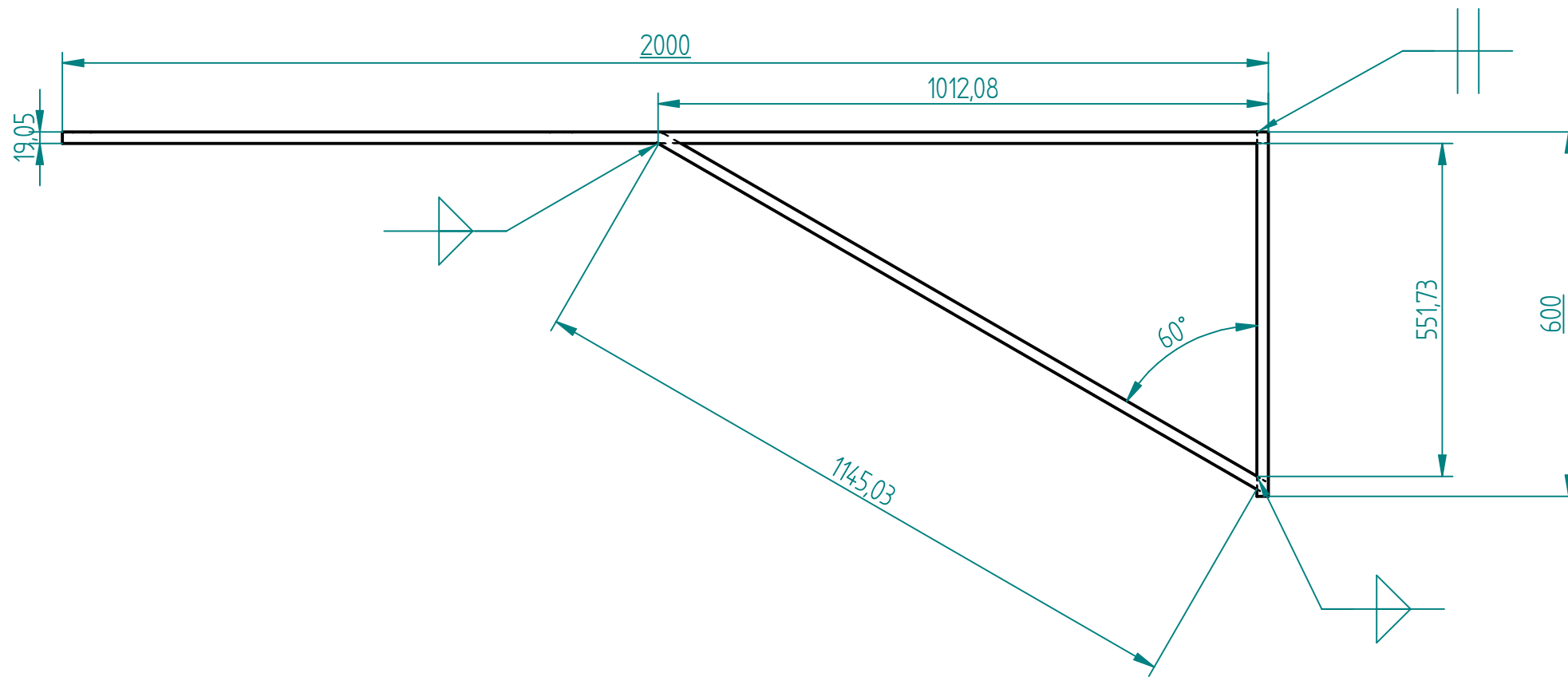


Nota: Todo es con tubería cuadrada de $\frac{3}{4}$ de pulgada con 7 mm calibre 22.

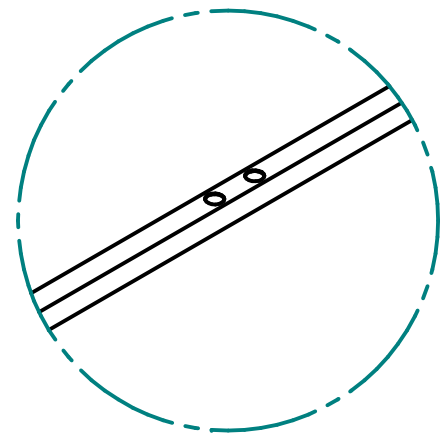
DETALLE A
Escala 1:5

	Nombre	Fecha	 UNIVERSIDAD PONTIFICIA BOLIVARIANA		
Dibujado	Reiner Chavez	11/02/2021	Título Pie Amigo-1		
Revisa			A3	Plano #3-soporte anemómetro	Rev
Aprueba			Archivo: Pie amigo_1.dft		
Valida			Salvo indicación contraria cotas en milímetros, ángulos en grados, tolerancias ± 1 y $\pm 1^\circ$	Escala 1:10 	Hoja 1 de 1

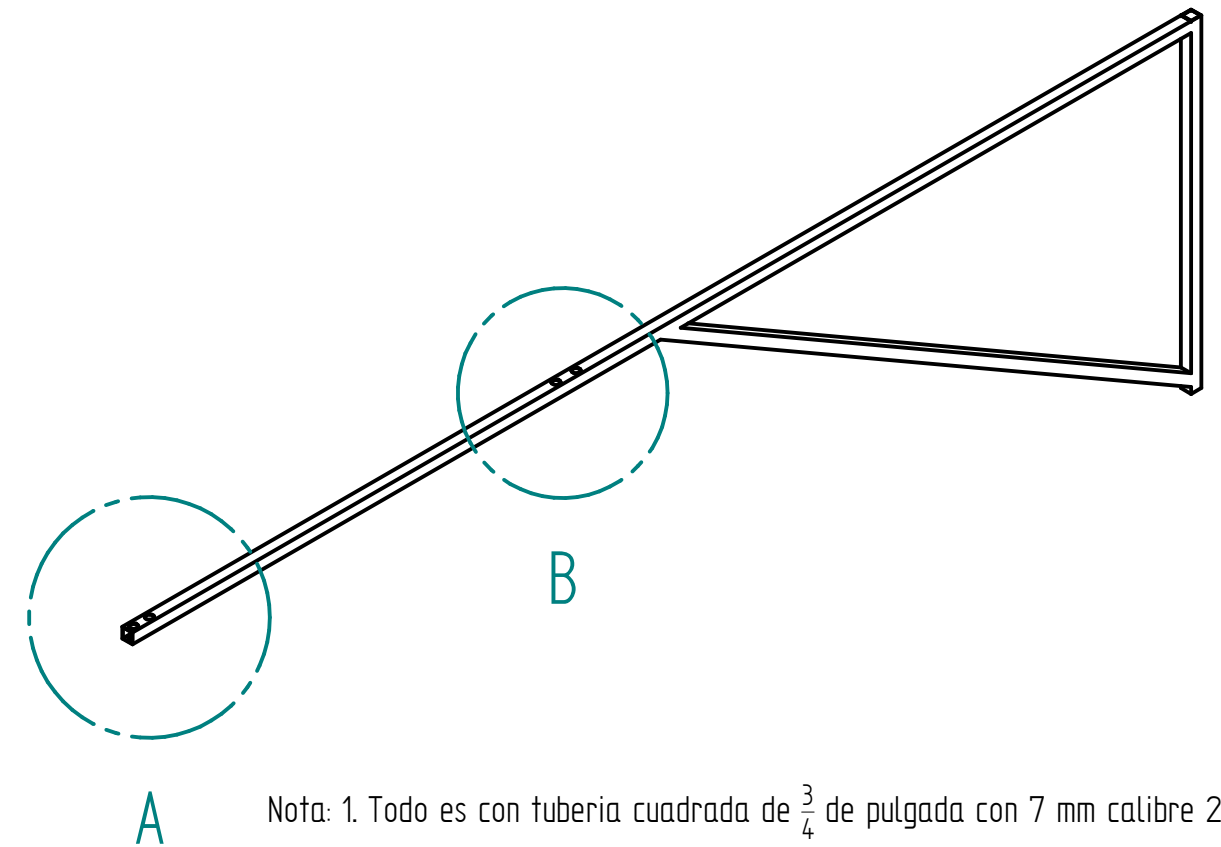
SOLID EDGE ACADEMIC COPY



DETALLE A
Escala 1:5



DETALLE B
Escala 1:5



Nota: 1. Todo es con tubería cuadrada de $\frac{3}{4}$ de pulgada con 7 mm calibre 22
2. Igual al pie amigo_1, solo que con otros agujeros para la veleta.

	Nombre	Fecha	UNIVERSIDAD PONTIFICIA BOLIVARIANA	
Dibujado	Reiner Chavez	11/02/2021	Título Pie Amigo-2	
Revisa			A3	Plano #4- soporte anemómetro Rev
Aprueba			Archivo: Pie_amigo_2.dft	
Valida			Escala 1:10	Hoja 1 de 1

Salvo indicación contraria cotas en milímetros, ángulos en grados, tolerancias ± 1 y $\pm 1^\circ$

SOLIDEDGE ACADEMIC COPY